

**ОБОРУДОВАНИЕ  
ЦЕХА  
УБОЯ КРС**

**ОТ КОМПАНИИ  
"ТАРУС-ПРО"**

**[www.taruspro.ru](http://www.taruspro.ru)**

## Прогонный коридор для КРС

Прогонный коридор предназначен для подведения животных с предубойного помещения до бокса глушения. Предлагаемые нами прогонные коридоры изготовлены из черной стали с горячим оцинкованием или из нержавеющей стали.

### Размеры:

Ширина 100 см

Высота 180 см

Длина коридора в соответствии с потребностям заказчика.



## Правосторонний бокс глушения КРС

Бокс глушения КРС предназначен для обездвижения животного во время глушения. Изготовлен в виде клетки. КРС входит в клетку, за ним закрывается задняя стенка, которая не дает возможности выбраться из клетки и подталкивает его. После выстрела между глаз животное падает на элемент, который его поддерживает. Боковая стенка открывается и туша выкатывается в правую сторону.

### Основные преимущества оборудования:

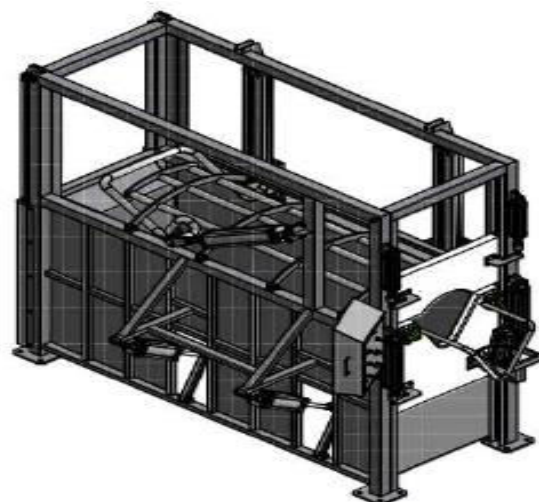
- Очень простое обслуживание
- Пневматический привод
- Панель управления с джойстиком
- Высокая надежность
- Изготовлено из кислотостойкой нержавеющей стали
- Очень простая система чистки оборудования

### Технические характеристики оборудования:

- Размеры (длина x ширина x высота) 260 x 154 x 250 см
- Привод с помощью сжатого воздуха
- Давление сжатого воздуха 0,6 МПа
- Пневматическое оборудование компании METAL WORKS

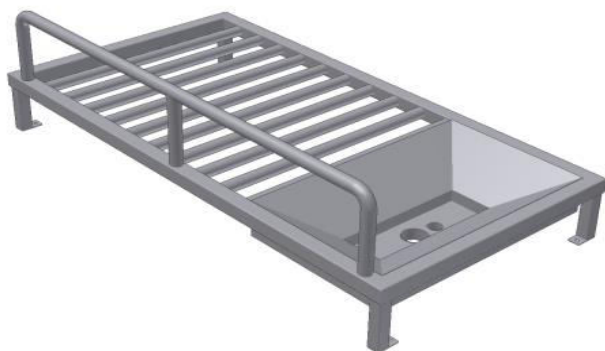
## Ритуальный бокс убоя КРС Халяль

Предназначен для обездвижения животного во время ритуального убоя или глушения. Изготовлен в виде клетки. КРС входит в клетку, за ним закрывается задняя стенка, которая не дает возможности выбраться из клетки. Пневматический толкатель подталкивает животное от входа. Под живот высовывается подпорка, которая поддерживает КРС. Голова обездвиживается и удерживается сверху с помощью намордника. После ритуального убоя (подрез горла) и обескровливания открываются боковые двери, снимается намордник, прячется подпора, которая удерживала КРС, и туша выпадает на стол рядом с боксом. Бокс убоя полностью пневматический.



## Технические характеристики:

- Пульт управления боксом в комплекте
- Бокс изготовлен из нержавеющей стали
- Расход сжатого воздуха 800 ндЛ / цикл
- Давление сжатого воздуха 0,68 МПа
- Размеры оборудования (длина x ширина x высота) 310 x 172 x 250 см
- Вес бокса глушения 2800 кг



## Стол выбрасывающий КРС с ванной

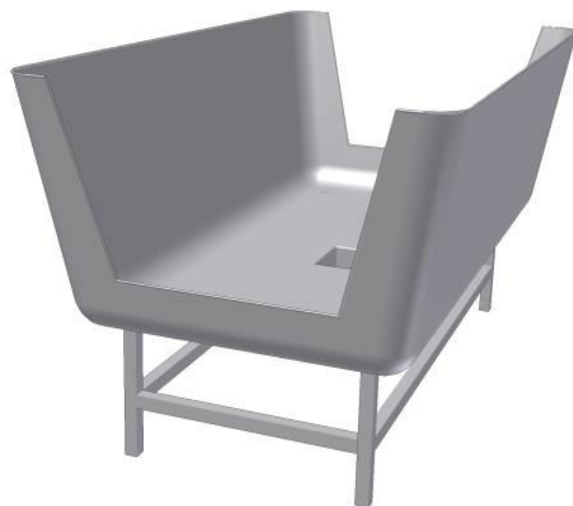
Стол выбрасывающий КРС - это место, куда падает оглушенный скот, что потом дает возможность его убой и обескровливания в лежачей позиции. Кровь стекает в ванну. Обычно стол установлен за боксом глушения КРС. Изготовлен из кислотостойкой нержавеющей стали.

## Ванна обескровливания КРС

Ванна обескровливания предназначена для медленного обескровливания говяжьей туши. Кровь направляется в специальную емкость, а отходы, возникшие в процессе очистки ванны, направляются в канализацию.

### Возможны два варианта изготовления:

Первый вариант - с выбрасывающим столом, а второй - самостоятельная ванна. Изготовлена полностью из нержавеющей стали. Размеры изготавливаются под индивидуальный заказ клиента и в соответствии с индивидуальными потребностями убойного цеха.



## Дифференциальный подъемник для туш

Дифференциальный подъемник предназначен для поднимания туш КРС с выбрасывающего стола или стола для доочистки на конвейер. Специальная конструкция позволяет перемещать тележку с оператором, используя цепь с электрическим приводом от мотор редуктора. Количество одновременно поднимаемых говяжьих туш ограничено. Подъемник изготовлен из черной стали с горячим оцинкованием и корпусом из нержавеющей стали.

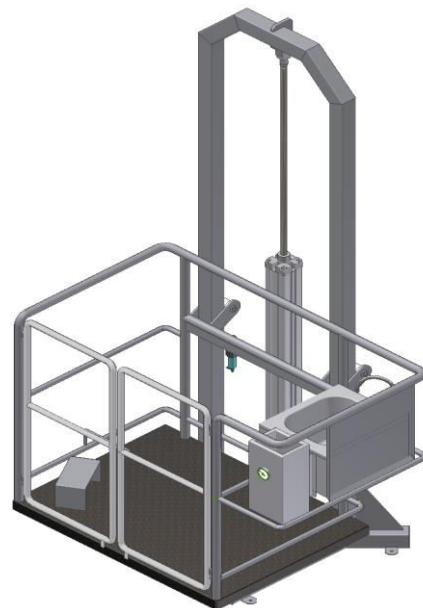
### Технические характеристики:

- Размеры (длина x ширина) 350 x 30 см
- Производительность 100 туш/час
- Установленная мощность 1,5 кВт
- Максимальный допускаемый вес полутуши 500 кг
- Электропитание 380 В



## Пневматический помост для перевешивания туш КРС

Помост предназначен для транспортировки груза и рабочих. Рабочий стоя на платформе перевешивает тушу КРС за вторую ногу на троллей и пускает дальше. В зависимости от использованных пневмоцилиндров помост поднимает на высоту от 1,25 м до 2,5 м. Помост представляет собой неподвижный трубчатый каркас и подвижную платформу, управляемую оператором. Каркас изготовлен из толстостенных труб из нержавеющей стали, прикрепленных к полу. Подвижная платформа изготовлена из нержавеющей стали, имеет боковые перила, в том числе спереди, чтобы рабочий не выпал за борт в процессе работы. Помост может быть оборудован умывальником, стерилизатором для ножей и ополаскивателем. В задней части крепится труба для перемещения платформы и пневмоцилиндр.

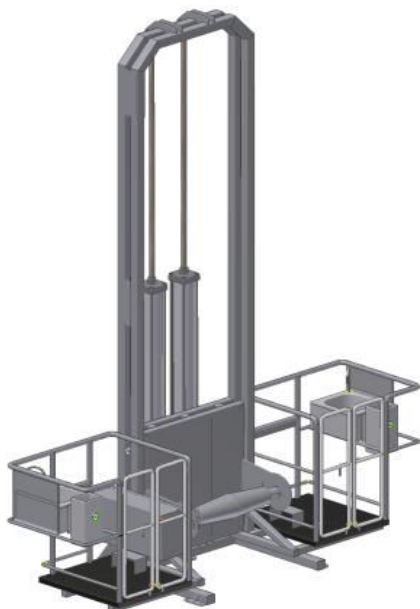


### Технические характеристики:

- Размеры (длина x ширина x высота) 118 x 120 x 285 см
- Питание - сжатый воздух
- Потребление сжатого воздуха 275 дм<sup>3</sup>/цикл
- Максимальная грузоподъемность 200кг
- Давление сжатого воздуха 0,63 МПа
- Скорость подъема платформы 6 м/мин
- Высота подъема 1,25 - 2,5 м

## Пневматическая шкурорьемка для КРС

Пневматическая шкурорьемка работает по принципу наматывания шкуры на барабан. Вращение барабана, а также движение вертикальное сверху вниз, дает идеальное отрывание шкуры без ее разрыва, а также перелома позвоночника. Для правильного снятия шкуры нужно два человека. Пневматическая шкурорьемка работает на двух мобильных помостах, движущихся параллельно с барабаном с целью равномерного снятия шкуры. Платформы могут быть оборудованы умывальником и стерилизатором для ножей.



### Технические характеристики:

- Размеры (длина x ширина x высота) 382 x 105 x 480 см
- Питание- сжатый воздух
- Потребление сжатого воздуха 2350 дм<sup>3</sup>/цикл
- Мощность двигателя привода 3 кВт
- Мощность грелок стерилизатора 3 кВт
- Давление сжатого воздуха 0,7 МПа
- Скорость вала 10,6 об/мин
- Высота подъема 2 м

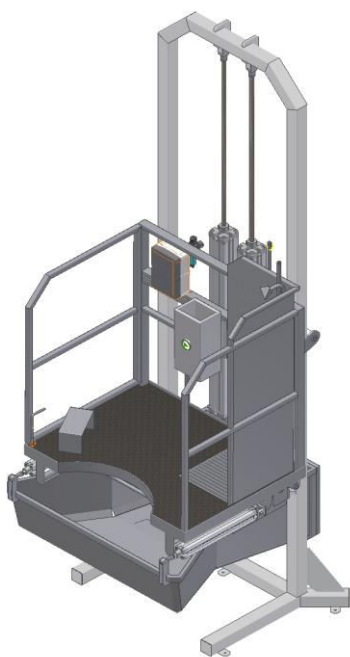
## Мини шкуросъемка для КРС

Шкуросъемная машина с помостами крепится к полу. Шкуросъемка работает по принципу наматывания шкуры на барабан, имеющий свой привод. Правильное крепление передних конечностей КРС и угол расположения цепей дает возможность отрывания шкуры без ее разрыва, а также без перелома позвоночника. Для правильного снятия шкуры нужно два человека. Шкуросъемка работает на двух постоянных помостах. Платформы могут быть оборудованы умывальником и стерилизатором для ножей.



### Технические характеристики:

- Размеры с помостами (длина x ширина x высота) 150 x 265 x 230 см
- Размеры без помостов (длина x ширина x высота) 117 x 145 x 100 см
- Мощность двигателя привода 2,2 кВт
- Скорость вала 10,6 об/мин



## Пневматический помост для извлечения внутренних органов КРС

Помост предназначен для транспортировки груза и рабочих. В зависимости от использованных пневмоцилиндров помост поднимает на высоту от 1,25 м до 2,5 м. Помост представляет собой неподвижный трубчатый каркас и подвижную платформу, управляемую оператором. Каркас изготовлен из толстостенных труб из нержавеющей стали, прикрепленных к полу. Подвижная платформа изготовлена из нержавеющей стали, имеет боковые перила и ванну для внутренних органов. Помост оборудован умывальником, стерилизатором для ножей и ополаскивателем. В задней части крепятся трубы для перемещения платформы и пневмоцилиндры.

### Технические характеристики:

- Размеры (длина x ширина x высота) 126 x 120 x 362 см
- Питание - сжатый воздух
- Потребление сжатого воздуха 575 дм<sup>3</sup>/цикл
- Максимальная грузоподъемность 400 кг
- Давление сжатого воздуха 0,63 МПа
- Скорость подъема 6 м/мин
- Высота подъема 1,25 - 2,5 м

## Пневматический помост для распиловки на полутоуши КРС

Помост предназначен для транспортировки груза и рабочих. В зависимости от использованных пневмоцилиндров помост поднимает на высоту от 1,25 м до 2,5 м. Помост представляет собой неподвижный трубчатый каркас и подвижную платформу, управляемую оператором. Каркас изготовлен из толстостенных труб из нержавеющей стали, прикрепленных к полу. Подвижная платформа изготовлена из нержавеющей стали, имеет боковые перила. Помост может быть снабжен умывальником, стерилизатором для ножей и ополаскивателем. В задней части крепится труба для перемещения платформы и пневмоцилиндр.

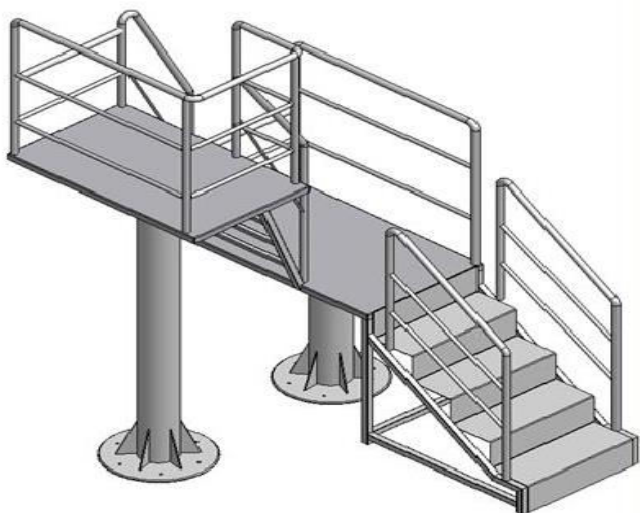
### Технические характеристики:

- Размеры (длина x ширина x высота) 118 x 120 x 285 см
- Питание - сжатый воздух
- Потребление сжатого воздуха 275 дм<sup>3</sup>/цикл
- Максимальная грузоподъемность 200 кг
- Давление сжатого воздуха 0,63 МПа
- Скорость подъема 6 м/мин
- Высота подъема 1,25 - 2,5 м



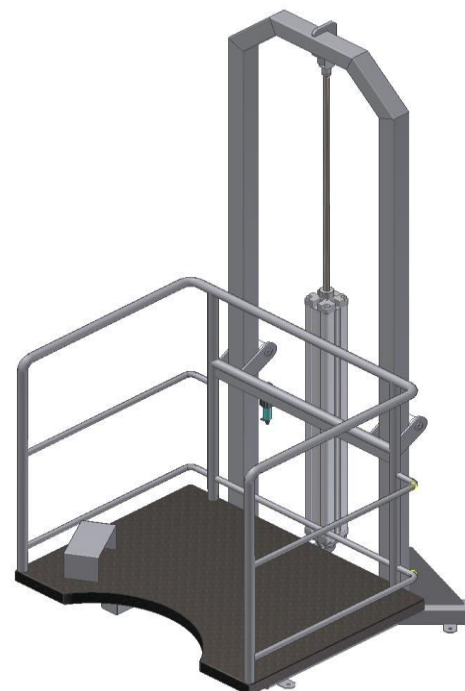
## Постоянный помост для КРС

Помост изготовлен полностью из нержавеющей кислотостойкой стали. Проектируется под индивидуальный заказ и индивидуальные потребности заказчика. Постоянные помосты оборудованы умывальниками, стерилизаторами и ополаскивателями. Конструкция очень устойчивая (стоит на опорах из труб диаметром 219 мм и прикручена к полу), по бокам находятся перила и лестница, которые гарантируют высокую степень безопасности.



## Пневматический помост для ветеринара

Помост предназначен для подъема ветеринара. В зависимости от использованных пневмоцилиндров помост поднимает на высоту от 1,25 м до 2,5 м. Помост представляет собой неподвижный трубчатый каркас и подвижную платформу, управляемую оператором. Каркас изготовлен из толстостенных труб из нержавеющей стали, прикрепленных к полу. Подвижная платформа изготовлена из нержавеющей стали, имеет боковые перила и раздвижные двери, дающие высокую безопасность при работе (опция). Помост может быть снабжен умывальником, стерилизатором для ножей и ополаскивателем. В задней части крепится труба для перемещения платформы и пневмоцилиндр.



### Технические характеристики:

- Размеры (длина x ширина x высота) 118 x 120 x 285 см
- Питание - сжатый воздух
- Потребление сжатого воздуха 275 дм<sup>3</sup>/цикл
- Максимальная грузоподъемность 200 кг
- Давление сжатого воздуха 0,63 МПа
- Скорость подъема 6 м/мин
- Высота подъема 1,25 - 2,5 м



### Мойка голов КРС

Ручная мойка голов КРС изготовлена из нержавеющей стали. Мойка снабжена крюком, на который насаживается голова. Процесс очистки проходит вручную. Мойка прикручивается к полу.

### Мойка для желудков

Машина очистки желудков предназначена для механической очистки преджелудков говяжьих и желудков свинных. Машина изготавливается полностью из нержавеющей стали. Очистка происходит с помощью специального вращающегося диска, с приводом от двигателя. Одновременная численность мытых желудков ограничена объемом камеры для очистки. Верх машины состоит из люка в который забрасываются желудки, люк закрывается скобками. На самом верху люка есть отверстие для контроля за процессом очистки. На корпусе мойки находится пульт управления с двумя кнопками СТАРТ / СТОП. Сбоку оборудования находится дверца для выгрузки чистых желудков, с другой стороны находится слив для грязной воды, а возле него патрубок для подключения теплой воды.



### Технические характеристики:

- Объем 160 л
- Изготовлена из нержавеющей стали
- Производительность до 200 кг/час
- Размеры (длина x ширина x высота) 88 x 82 x 115 см
- Установленная мощность 3 кВт
- Температура горячей воды 60-80 °С
- Вес машины 60 кг

## Трубчатые подвесные пути

Трубчатые подвесные пути предназначены для транспортировки полутуш свиных и говяжьих. Несущая конструкция изготовлена из черной стали с горячим оцинкованием. Рельса подвесных путей сделана из нержавеющей или оцинкованной трубы в зависимости от потребностей заказчика. Мы изготавливаем два вида подвесных путей - автоматические и гравитационные. Несущая конструкция изготовлена из двутавровой балки или из швеллеров, скрученных плечами (сдвоенный швеллер). Пути прикрепляются к конструкции с помощью подвесок, сделанных из оцинкованной стали.

### Элементы трубчатых подвесных путей:

**Скользящий евро крюк** изготавливается в двух вариантах: крепления пластмассовые или из оцинкованной стали. Сам крюк сделан из нержавеющей стали диаметром 16 мм. В нашем ассортименте евро крюки на трубу диаметром 60,3 и 48,3 мм.



**Пневматический тормоз** предназначен для задержки туши на гравитационных подвесных путях. Устройство изготовлено из нержавеющей стали или из стали с горячим оцинкованием. Производим тормоз на трубу диаметром 48,3 и 60,3 мм.

**Раздвижной карданный вал** изготовлен из нержавеющей стали или стали с оцинкованием, предназначен для поворотного соединения труб. Работает в двух плоскостях под углом 90 градусов. Ассортимент включает в себя соединение для подвесных линии диаметром 60,3 и 48,3 мм.

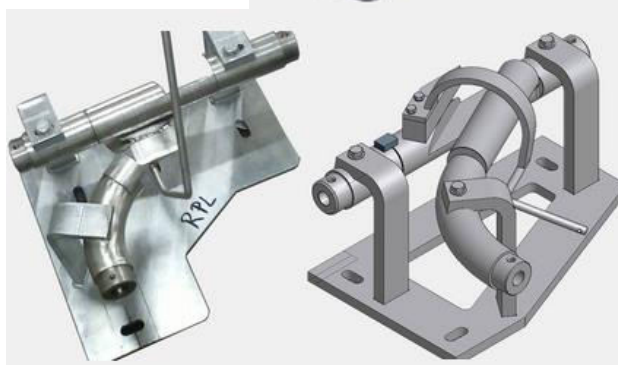


**Пневматический синхронизатор** предназначен для подъема туш из гравитационных подвесных путей на механические. Устройство изготовлено из нержавеющей стали или из стали с горячим оцинкованием. В нашем ассортименте имеется синхронизатор на трубу с диаметром 48,3 и 60,3 мм.



**Одинарная карданная передача** изготовлена из нержавеющей или оцинкованной стали и предназначена для поворотного соединения труб. В нашем ассортименте карданное соединение для подвесных путей диаметром 60,3 и 48,3 мм.

**Стрелки переводные для трубчатых путей из нержавеющей стали.** Производим стрелки как управляемые вручную, так и пневматические для подвесных путей с диаметром трубы 48,3 и 60,3 мм.



**Стрелки переводные для трубчатых путей из черной стали с горячим оцинкованием.** Производим стрелки управляемые как вручную, так и пневматически для подвесных путей с трубой 48,3 и 60,3 мм.



**Четырехсторонние стрелки** дают возможность пересечения перекрестка рельсов подвесных путей. Устройство изготавливается из стали с горячим оцинкованием для подвесных путей с диаметром трубы 48,3 и 60,3 мм.

**Путовая цепь** предназначена для автоматического расцепления туш в линиях с автоматической подачей. Изготовлена из черной оцинкованной стали.



В нашем ассортименте имеется 4 типа переводных стрелок для трубчатых пути с обозначением:

**RLL**

**R** - стрелка  
**L** - поворачивает влево  
**L** - левая подвеска

**RPL**

**R** - стрелка  
**P** - поворачивает в право  
**L** - левая подвеска

**RLP**

**R** - стрелка  
**L** - поворачивает влево  
**P** - правая подвеска

**RPP**

**R** - стрелка  
**P** - поворачивает вправо  
**P** - правая подвеска

**Нержавеющий телескоп** изготовлен из нержавеющей стали. Устройство предназначено для разгрузки полутуш из морозилки в авто транспорт. В нашем ассортименте имеется телескоп на трубу диаметром 48,3 и 60,3 мм.

**Оцинкованный телескоп** изготовлен из черной стали с горячим оцинкованием.



Устройство используется для разгрузки полутуш из морозилки в авто транспорт. В нашем ассортименте имеется телескоп на трубу диаметром 48,3 и 60,3 мм.

**Кронштейн трубчатого пути** стандартно изготавливается из черной стали с горячим оцинкованием. Под индивидуальный заказ заказчика можем изготовить подвески из нержавеющей стали.





[www.taruspro.ru](http://www.taruspro.ru)

