

**ОБОРУДОВАНИЕ  
ДЛЯ  
ПЕРЕРАБОТКИ  
МЯСА**

**ОТ КОМПАНИИ  
"ТАРУС-ПРО"**

**[www.taruspro.ru](http://www.taruspro.ru)**

# Оглавление

<b>1. Фаршемешалки открытые</b> .....	3
1.1. Фаршемешалка RX-90 .....	3
1.2. Фаршемешалка RX-150 .....	4
1.3. Открытая фаршемешалка RX-200 .....	5
1.4. Открытая фаршемешалка RX-400 .....	6
1.5. Открытая фаршемешалка RX-850 .....	7
1.6. Фаршемешалка RX-1250 .....	8
<b>2. Фаршемешалки вакуумные</b> .....	9
2.1. Вакуумная фаршемешалка RX-150-V .....	9
2.2. Вакуумная фаршемешалка RX-200-V .....	10
2.3. Вакуумная фаршемешалка RX-400-V .....	11
2.4. Вакуумная фаршемешалка RX-850-V .....	12
2.5. Вакуумная фаршемешалка RX-1250-V .....	14
<b>3. Мачтовые подъёмники</b> .....	15
3.1. Мачтовый подъёмник RW-200 .....	15
3.2. Передвижной мачтовый подъёмник RW-200 .....	15
<b>4. Волчки</b> .....	16
4.1. Простой волчок WR-82 .....	16
4.2. Простой волчок WR-130 .....	17
4.3. Угловой волчок WR-160-K .....	18
4.4. Угловой волчок WR-200-K .....	20
<b>5. Варочные котлы</b> .....	22
<b>6. Вакуумные массажеры</b> .....	23
<b>7. Коптильно - варочные камеры</b> .....	25
<b>8. Туннельные мойки ящиков</b> .....	26
8.1. Туннельная мойка ящиков .....	26
8.2. Туннельная мойка ящиков TMP-150 .....	27
8.3. Туннельная мойка ящиков TMP-200 .....	28
8.4. Туннельная мойка ящиков TMP-300 .....	29
<b>9. Мойка коптильных палок</b> .....	30
<b>10. Мойка желудков</b> .....	31
<b>11. Машина для отжима и шлямовки кишок</b> .....	32
<b>12. Механические отжимные вальцы</b> .....	33
<b>13. Трубчатые подвесные пути</b> .....	34
<b>14. Двери из нержавеющей стали</b> .....	37

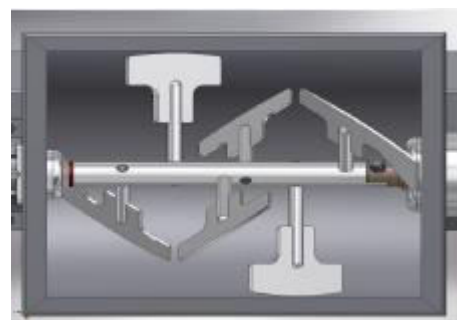
# 1. Фаршемешалки открытые

## 1.1. Фаршемешалка RX-90

Наклонная лопастная фаршемешалка RX-90 предназначена для быстрого и точного смешивания фарша. Одновальная лопастная система смешивания позволяет смешивать равномерно все ингредиенты фарша. Устройство имеет переменное направление оборотов лопастей. Машина полностью изготовлена из нержавеющей стали, которая обеспечивает легкую очистку машины.

### Основные особенности оборудования:

- Одновальная система лопастей
- Одна скорость оборотов лопастей
- Правые и левые обороты вращения
- Конструкция сделана на 100% из нержавеющей стали
- Ручной наклон бункера при выгрузке
- Простое управление



### Технические характеристики:

- Размеры (длина x ширина x высота) 111 x 45 x 95 см
- Общий объем 90 л
- Максимальная загрузка 70 кг
- Мощность привода 1,1 кВт
- Источник питания 3 x 380 В / 50 Гц
- Вес 100 кг



## **1.2. Фаршемешалка RX-150**

Наклонная фаршемешалка лопастная тип RX-150 предназначена для быстрого и точного смешивания фарша. Одновальная лопастная система смешивания с позволяет равномерно смешивать все ингредиенты фарша. Устройство имеет переменные стороны оборотов мешалок, как и переменную скорость смешивания благодаря наличию инвертора. Машина полностью изготовлена из нержавеющей стали, которая обеспечивает удобную очистку и соблюдение гигиенических требований.

### **Основные особенности оборудования:**

- Одно-валовая система лопастей
- Скорость оборотов лопастей плавно регулируется при помощи инвертора
- Правые и левые обороты вращения
- Конструкция сделана на 100% из нержавеющей стали
- Наклон рабочей емкости при разгрузке

### **Технические характеристики:**

- Размеры (длина x ширина x высота) 138 x 70 x 140 см
- Общий объем 150 л
- Максимальная загрузка 110 кг
- Изготовлен из нержавеющей стали
- Мощность привода 1,5 кВт
- Управление инвертором
- Регулируемые обороты от 5 до 40 об/мин
- Источник питания 380 В / 50 Гц
- Вес 350 кг



### **1.3. Открытая фаршемешалка RX-200**

Фаршемешалка лопастная тип RX-200 компании предназначена для быстрого и точного смешивания фарша. Устройство использует двойную систему смесительных лопастей, которые позволяют точно и равномерно смешивать все ингредиенты фарша. Устройство имеет переменные стороны оборотов мешалок, а также переменную скорость смешивания благодаря наличию инвертора. Машина полностью изготовлена из нержавеющей стали, которая обеспечивает хорошую очистку.

#### **Основные особенности оборудования:**

- Двух-валовая система лопастей
- Скорость оборотов лопастей плавно регулируется при помощи инвертера
- Правые и левые обороты вращения
- Конструкция сделана на 100% из нержавеющей стали
- Ручной люк загрузки и выгрузки фарша

#### **Технические характеристики:**

- Размеры (длина x ширина x высота) 177 x 101 x 142 см
- Общий объем 200 л
- Максимальная загрузка 160 л
- Изготовлена из нержавеющей стали
- Мощность привода 3 кВт
- Управление через инвертер
- Обороты от 5 до 48 оборотов/мин
- Источник питания 380 В / 50 Гц
- Вес 540 кг



## **1.4. Открытая фаршемешалка RX-400**

Фаршемешалка лопастная типа RX-400 предназначена для быстрого и точного смешивания фарша. Устройство использует двойную систему смесительных лопастей, которые позволяют точно и равномерно смешивать все ингредиенты фарша. Устройство имеет переменные стороны оборотов мешалок, а также переменную скорость смешивания благодаря наличию инвертора. Машина полностью изготовлена из нержавеющей стали, которая обеспечивает хорошую очистку машины и поддержку гигиены.

### **Основные особенности оборудования:**

- Двух-валовая система лопастей
- Скорость оборотов лопастей плавно регулируется при помощи инвертера
- Правые и левые обороты вращения
- Выброска фарша адаптирована к размерам 200 л тележки для фарша
- Конструкция сделана в 100% из нержавеющей стали
- Ручной люк загрузки и выброски фарша с магнитным датчиком

### **Технические характеристики:**

- Размеры (длина x ширина x высота) 187 x 107 x 153 см
- Общий объем 400 л
- Максимальная загрузка 320 л
- Изготовлена из нержавеющей стали
- Мощность привода 4 кВт
- Управление инвертером
- Обороты от 5 до 48 оборотов/мин
- Источник питания 380 В / 50 Гц
- Вес с дозатором 700 кг



## **1.5. Открытая фаршемешалка RX-850**

Фаршемешалка открытая лопастная типа RX-850 предназначена для быстрого и точного смешивания фарша. Устройство использует двойную систему смесительных лопастей, которые позволяют точно и равномерно смешивать все ингредиенты фарша. Устройство имеет переменные стороны оборотов мешалок, а также переменную скорость смешивания благодаря наличию инвертора. Дополнительным преимуществом является интегрированный мачтовый подъемник (опция) из нержавеющей стали для загрузки тележек емкостью 200 л. Машина изготовлена из нержавеющей стали, которая обеспечивает хорошую очистку.

### **Основные особенности оборудования:**

- Двух-валовая система лопастей
- Скорость оборотов лопастей плавно регулируется при помощи инвертора
- Правые и левые обороты вращения
- Выброска фарша адаптирована к размерам 200 л тележки для фарша
- Конструкция сделана на 100% из нержавеющей стали
- Пневматический люк загрузки
- Пневматический люк выгрузки фарша
- Интегрированный мачтовый подъемник RW-200 CP или RW-200 BP (Опция)

### **Технические характеристики:**

- Размеры (длина x ширина x высота) 244 x 109 x 181 см
- Общий объем 850 л
- Максимальная загрузка 680 л
- Изготовлен из нержавеющей стали
- Мощность привода 11 кВт
- Мощность системы подачи 0,75 кВт
- Пневматическое давление 6 Бар
- Управление через инвертор
- Обороты от 5 до 48 оборотов/мин
- Источник питания 380 В / 50 Гц
- Вес с дозатором 1300 кг, вес подъемника 250 кг (опция)

## **1.6. Фаршемешалка RX-1250**

Фаршемешалка вакуумная лопастная типа RX-1250 предназначена для быстрого и точного смешивания фарша при продукции колбасных изделий на мясокомбинате. Устройство использует двойную систему смесительных лопастей, которые позволяют точно и равномерно смешивать все ингредиенты фарша. Устройство имеет переменные стороны оборотов мешалок, как и переменную скорость смешивания. Дополнительным преимуществом машины является интегрированный мачтовый подъемник (опция) для загрузки тележек с фаршем емкостью 200 литров сделанный из нержавеющей стали. Машина полностью изготовлена из нержавеющей стали, которая обеспечивает очистку и гигиену.

### **Основные особенности оборудования:**

- Двух-валовая система лопастей
- Две скорости оборотов лопастей, возможна плавная регулировка скоростей
- Правые и левые обороты вращения, два патрубка для выброски фарша
- Выгрузка фарша адаптирована к размерам 200 л тележки для фарша
- Конструкция сделана на 100% из нержавеющей стали
- Пневматический люк загрузки и выброски фарша
- Интегрированный мачтовый подъемник RW-200 CP или RW-200 BP (Опция)
- Управление процессом смешивания автоматически или вручную
- Привод и вакуумная станция находятся в дополнительном корпусе
- Электрооборудование находится в шкафчике на боковой стенке корпуса

### **Технические характеристики:**

- Общий объем 1250 л, максимальная загрузка 1000 кг
- Изготовлен из нержавеющей стали
- Мощность 18 кВт, мощность двигателей 2 x 7,5 кВт, мощность подачи 0,75 кВт
- Управление через контроллер Mikster MCM-023
- 1-ая скорость = 30 оборотов / мин, 2-ая скорость = 20 оборотов / мин
- Давление сжатого воздуха минимум 4 Бар
- Источник питания 380 В / 50 Гц
- Вес с дозатором 3150 кг, вес подъемника 250 кг (Опция)



## **2. Фаршемешалки вакуумные**

### ***2.1. Вакуумная фаршемешалка RX-150-V***

Наклонная лопастная фаршемешалка RX-150-V предназначена для быстрого и точного смешивания фарша. Одновальная лопастная система смешивания позволяет равномерно смешивать все ингредиенты фарша. Устройство имеет переменное направление оборотов мешалок и переменную скорость смешивания благодаря наличию инвертора. Машина полностью изготовлена из нержавеющей стали, которая обеспечивает удобную очистку и соблюдение гигиенических требований.

#### **Основные особенности оборудования:**

- Одновальная система лопастей
- Скорость оборотов лопастей плавно регулируется при помощи инвертора
- Использование вакуумной системы
- Правые и левые обороты вращения
- Конструкция сделана на 100% из нержавеющей стали
- Наклон рабочей емкости при выгрузке

#### **Технические характеристики:**

- Размеры (длина x ширина x высота) 138 x 70 x 140 см
- Общий объем 150 л
- Максимальная загрузка 110 кг
- Изготовлена из нержавеющей стали
- Мощность привода 1,5 кВт
- Управление Mikster INDU-20
- Обороты от 5 до 40 оборотов / мин
- Вакуумный насос на 10 м<sup>3</sup> / час
- Источник питания 380 В / 50 Гц
- Вес 350 кг

## ***2.2. Вакуумная фаршемешалка RX-200-V***

Фаршемешалка лопастная вакуумная RX-200-V предназначена для быстрого и точного смешивания фарша. Устройство использует двойную систему смесительных лопастей, которые позволяют точно и равномерно смешивать все ингредиенты фарша. Машина имеет переменное направление оборотов мешалок и переменную скорость смешивания благодаря наличию инвертора. Машина полностью изготовлена из нержавеющей стали, которая обеспечивает хорошую очистку.

### **Основные особенности оборудования:**

- Двух-валовая система лопастей
- Скорость оборотов лопастей плавно регулируется при помощи инвертора
- Использование вакуумной системы
- Правые и левые обороты вращения
- Конструкция сделана на 100% из нержавеющей стали
- Пневматический люк загрузки и выброски фарша

### **Технические характеристики:**

- Размеры (длина x ширина x высота) 177 x 101 x 145 см
- Общий объем 200 л
- Максимальная загрузка 160 л
- Изготовлен из нержавеющей стали
- Мощность привода 3 кВт
- Управление Mikster MCM-023
- Обороты от 5 до 48 оборотов / мин
- Вакуумный насос на 20 м<sup>3</sup> / час
- Источник питания 380 В / 50 Гц
- Вес 540 кг

### **Технические характеристики вакуумного насоса:**

- Вакуумный насос Terro
- Номинальная скорость накачивания 21 м<sup>3</sup> / час
- Мощность двигателя вакуумного насоса 0,75 кВт

## **2.3. Вакуумная фаршемешалка RX-400-V**

Фаршемешалка лопастная RX-400-V предназначена для быстрого и точного смешивания фарша. Устройство использует двойную систему смесительных лопастей, которые позволяют точно и равномерно смешивать все ингредиенты фарша. Устройство имеет переменное направление оборотов мешалок и переменную скорость смешивания благодаря наличию инвертора. Машина полностью изготовлена из нержавеющей стали, которая обеспечивает хорошую очистку машины.

### **Основные особенности оборудования:**

- Двух-валовая система лопастей
- Скорость оборотов лопастей плавно регулируемая при помощи инвертора
- Правые и левые обороты вращения
- Использование вакуумной системы
- Выброска фарша адаптирована к размерам 200 л тележки для фарша
- Конструкция сделана на 100% из нержавеющей стали
- Пневматический люк загрузки и выброски фарша

### **Технические характеристики:**

- Размеры (длина x ширина x высота) 187 x 107 x 163 см
- Общий объем 400 л
- Максимальная загрузка 320 л
- Изготовлен из нержавеющей стали
- Мощность привода 4 кВт
- Управление Mikster MCM-023
- Обороты от 5 до 48 оборотов / мин
- Давление сжатого воздуха 6 Бар
- Вакуумный насос на 20 м<sup>3</sup> / час
- Источник питания 380 В / 50 Гц
- Вес с подъемником 700 кг

## ***2.4. Вакуумная фаршемешалка RX-850-V***

Фаршемешалка вакуумная лопастная RX-850-V предназначена для быстрого и точного смешивания фарша при продукции колбасных изделий на мясокомбинате. Устройство использует двойную систему смесительных лопастей, которые позволяют точно и равномерно смешивать все ингредиенты фарша. Устройство имеет переменное направление оборотов мешалок и переменную скорость смешивания благодаря наличию инвертора. Дополнительным преимуществом машины является интегрированный мачтовый подъемник (опция) для загрузки тележек с фаршем емкостью 200 литров, сделанный из нержавеющей стали. Машина полностью изготовлена из нержавеющей стали, которая обеспечивает хорошую очистку.

### **Основные особенности оборудования:**

- Двух-валовая система лопастей
- Скорость оборотов лопастей плавно регулируется при помощи инвертора
- Правые и левые обороты вращения
- Использование вакуумной системы
- Выброска фарша адаптирована к размерам 200 л тележки для фарша
- Конструкция сделана на 100% из нержавеющей стали
- Пневматический люк загрузки и выброски фарша
- Интегрированный мачтовый подъемник RW-200 CP или RW-200 BP (Опция)

### **Технические характеристики:**

- Размеры (длина x ширина x высота) 244 x 109 x 181 см
- Общий объем 850 л
- Максимальная загрузка 680 л
- Изготовлен из нержавеющей стали
- Мощность привода 11 кВт
- Мощность привода подачи 0,75 кВт
- Мощность вакуумного насоса 1,1 кВт
- Управление Mikster MCM-023

- Обороты от 5 до 48 оборотов / мин
- Давление сжатого воздуха 6 Бар
- Вакуумный насос на 40 м3 / час
- Источник питания 380 В / 50 Гц
- Вес с мачтовым подъемником 1300 кг
- Вес подъемника 250 кг (Опция)



## **2.5. Вакуумная фаршемешалка RX-1250-V**

Фаршемешалка вакуумная лопастная RX-1250-V предназначена для быстрого и точного смешивания фарша при продукции колбасных изделий на мясокомбинате. Процесс смешивания может происходить в вакууме при давлении 0,07 МПа или при атмосферическом давлении. Устройство использует двойную систему смесительных лопастей, которые позволяют точно и равномерно смешивать все ингредиенты фарша. Устройство имеет переменные направления оборотов мешалок и переменную скорость смешивания. Дополнительным преимуществом машины является интегрированный мачтовый подъемник (опция) для загрузки тележек с фаршем емкостью 200 литров сделанный из нержавеющей стали. Машина полностью изготовлена из нержавеющей стали, которая обеспечивает хорошую очистку и гигиену.

### **Основные особенности оборудования:**

- Двух-валовая система лопастей, две скорости оборотов лопастей
- Возможна плавная регулировка скоростей при наличии инвертора (опция)
- Правые и левые обороты вращения
- Использование вакуумной системы
- Выброска фарша адаптирована к размерам 200 л тележки для фарша
- Две горловины для выброски фарша
- Конструкция сделана на 100% из нержавеющей стали
- Пневматический люк загрузки и выброски фарша
- Интегрированный мачтовый подъемник RW-200 CP или RW-200 BP (Опция)
- Управление процессом смешивания автоматически или в ручную
- Привод и вакуумная станция, находятся в дополнительном корпусе
- Электрическое оборудование находится в шкафу на боковой стенке корпуса

### **Технические характеристики:**

- Общий объем 1250 л, максимальная загрузка 1000 кг
- Изготовлена из нержавеющей стали
- Мощность общая 18 кВт, мощность двигателей 2 x 7,5 кВт
- Мощность подачи 0,75 кВт, мощность вакуумного насоса 1,1 кВт

## 3. Мачтовые подъемники

### 3.1. Мачтовый подъемник RW-200

Мачтовый подъемник RW-200 производится в двух типах - СР и ВР, что означает с передней- правой (СР) и боковой- правой (ВР) выгрузкой. Техника предназначена для полной или частичной разгрузки стандартных 200 л тележек для фарша.

#### Основные преимущества конструкции:

- Изготовлен из нержавеющей стали
- Постоянная скорость подъема
- Приспособлен к 200 л тележкам для фарша
- Мощность двигателя 0,75 кВт

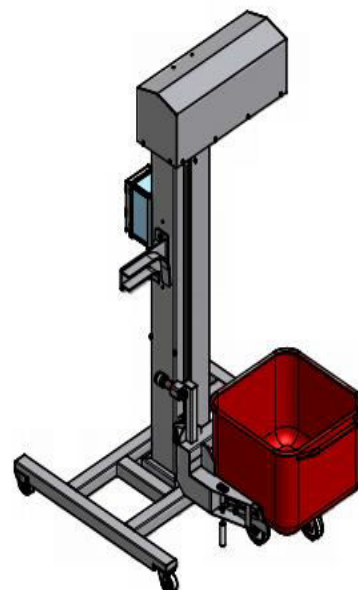


### 3.2. Передвижной мачтовый подъемник RW-200

Передвижной мачтовый подъемник RW-200 производится в двух типах - СР и ВР, что означает с передней- правой (СР) и боковой- правой (ВР) выгрузкой. Техника предназначена для полной или частичной разгрузки стандартных 200 л тележек для.

#### Основные преимущества конструкции:

- Изготовлен из нержавеющей стали
- Постоянная скорость подъема
- Приспособлен к 200 л тележкам для фарша
- Мощность 0,75 кВт
- Рама с колесами дает возможность перемещаться с места на место



## 4. Волчки

### 4.1. Простой волчок WR-82

Простой волчок WR-82 предназначен для измельчения свежего мяса и других пищевых продуктов, таких как сыр, овощи. Продукт загружается в воронку, из воронки перемещается в горловину с помощью системы подачи и системы измельчения. На выходе из горловины появляется в измельченном виде.

#### Преимущества конструкции:

- Полностью изготовлен из нержавеющей стали
- Высокое качество изготовления
- Машина оснащена желобом
- Простое обслуживание
- Машина оснащена измельчителем и набором 2 лезвий

#### Технические характеристики:

- Размеры (длина x ширина x высота) 584 x 4350 x 600 мм
- Вес 70 кг
- Источник питания 380 В / 50 Гц
- Диаметр решеток 82 мм
- Мощность двигателя 2 кВт
- Емкость воронки 90 л
- Производительность до 500 кг / час
- Одна скорость вращения рабочего шнека 180 оборотов / мин
- Комплект решеток с диаметром 3, 5, 8, 12, 18 мм
- Управление Mikster MCM-023
- 1ая скорость 30 оборотов / мин
- 2ая скорость 20 оборотов / мин





## **4.2. Простой волчок WR-130**

Простой волчок WR-130 предназначен для измельчения свежего мяса и других пищевых продуктов, таких как сыр, овощи. Продукт загружается в воронку, из воронки перемещается в горловину с помощью системы подачи и системы измельчения. На выходе из горловины появляется в измельченном виде.

### **Преимущества конструкции:**

- Полностью изготовлен из нержавеющей стали
- Один шнек
- Высокое качество изготовления
- Машина оснащена желобом
- Простое обслуживание
- Машина оснащена измельчителем и набором 2 лезвий

### **Технические характеристики:**

- Размеры (длина x ширина x высота) 1150 x 850 x 1300 мм
- Вес 550 кг
- Источник питания 380 В / 50 Гц
- Диаметр решеток 130 мм
- Мощность 9 кВт
- Емкость воронки 200 л
- Производительность до 4000 кг / час
- Две скорости вращения рабочего шнека 160 / 320 оборотов / мин
- Комплект решеток с диаметром 3, 5, 8, 10, 14, 20 мм



### **4.3. Угловой волчок WR-160-K**

Угловой волчок WR-160-K с загрузочным столбом предназначен для измельчения мяса свежего, варенного и замороженного. Тележка, загруженная мясом, поднимается мачтовым интегрированным подъемником вверх над воронкой, где опрокидывается до полного ее опорожнения, потом возвращается обратно на пол. Мясо с воронки перемешивается к горловине с помощью системы подачи и системы измельчения. На выходе из горловины появляется измельченное мясо.

#### **Основные преимущества конструкции:**

- Изготовлен из нержавеющей стали, разрешенной в пищевой промышленности
- Двигатель снабжен системой защиты от перегрузки
- Встроенное зеркало воронки
- Интегрированный гидравлический мачтовый подъемник RW-200 для тележек 200 л
- Шнек снабжен системой автоматического выталкивания
- Плавная регулировка оборотов системы подачи с помощью инвертора
- Две скорости рабочего шнека
- Угловое расположение шнеков под 90 градусов
- Защита рук от повреждений на выходе, крышка горловины шнека блокируется вручную
- Микроконтроллер отвечает за установку всех параметров во время работы
- Управление с помощью сенсорного экрана
- Легкая очистка
- Электрооборудование размещено внутри шкафа двигателя
- Фиксирующее устройство 0-решетки

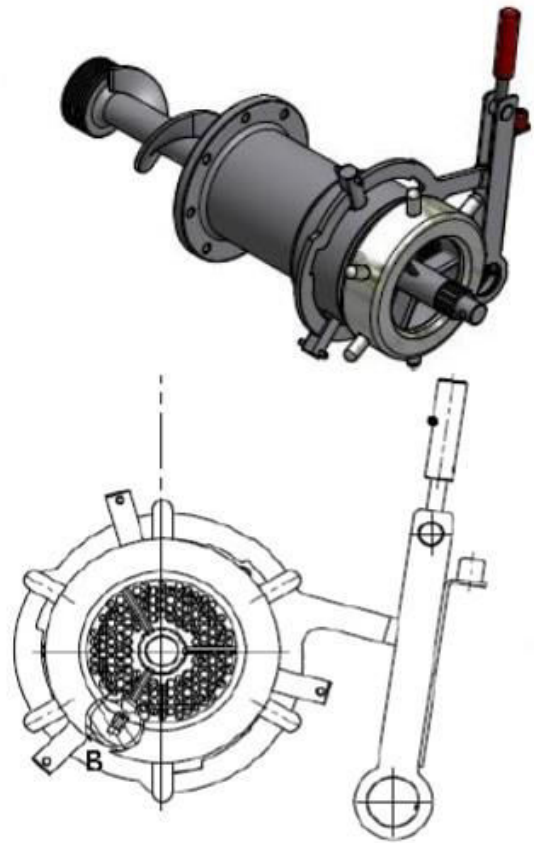
*Система безопасности включает:*

- защитную крышку горловины, крышку загрузочной камеры, платформу для обслуживания

#### **Технические характеристики:**

- Размеры (длина x ширина x высота) 1830 x 1100 x 1735 мм
- Вес 1900 кг
- Источник питания 380 В / 50 Гц

- Емкость воронки 350 л
- Диаметр решеток 160 мм
- Мощность двигателя системы подачи 2,2 кВт
- Мощность двигателя системы загрузки 0,75 кВт
- Мощность рабочего двигателя 35 кВт
- Две скорости рабочего шнека
- Режущие решетки 3, 5, 10, 14, 20 мм
- Производительность от 3 до 10 тонн / час
- Гарантия 1 год



#### **4.4. Угловой волчок WR-200-K**

Автоматический универсальный угловой волчок WR-200-K с загрузочным столбом предназначен для измельчения мяса свежего, вареного и замороженных блоков (- 20 °С). Тележка, загруженная мясом, поднимается мачтовым интегрированным подъемником вверх над воронкой, где опрокидывается до полного ее опорожнения, потом возвращается обратно на пол. Мясо из воронки перемешивается в горловину с помощью системы подачи и системы измельчения. На выходе из горловины появляется измельченное мясо.

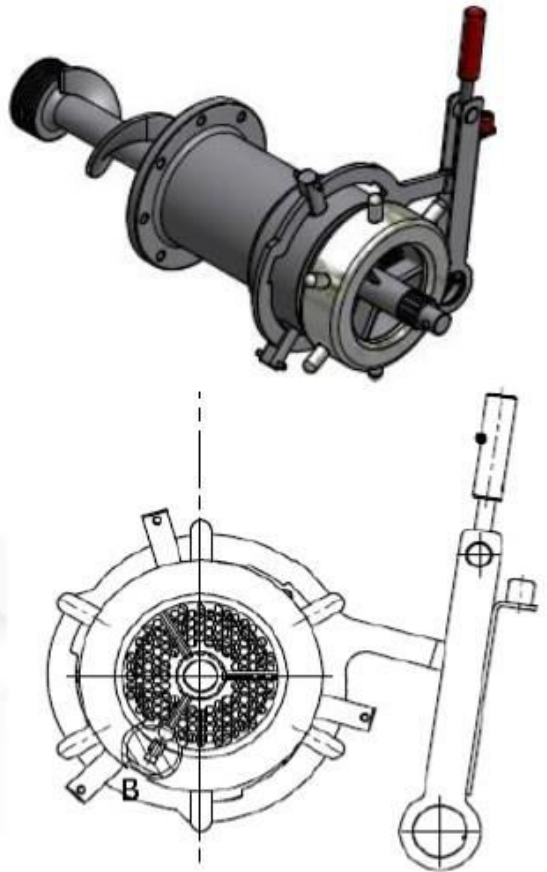
##### **Основные преимущества конструкции:**

- Изготовлен из нержавеющей стали допущенной к контакту с пищевой продукцией
- Двигатель снабжен системой защиты от перегрузки
- Встроенное зеркало воронки
- Интегрированный мачтовый подъемник RW-200 для тележек 200 л
- Шнек снабжен системой автоматического выталкивания фарша
- Плавная регулировка оборотов системы подачи с помощью инвертора
- Две скорости работы шнека
- Угловое расположение шнеков под 90 градусов
- Защита рук от повреждений на выходе, крышка горловины шнека блокируемая вручную
- Безопасность: защитная крышка горловины и загрузочной камеры, платформ обслуживания
- Контроллер, отвечающий за контроль всех параметров во время работы
- Управление с помощью сенсорного экрана
- Легкая очистка
- Электрооборудование размещено внутри корпуса двигателя
- Фиксирующее устройство для 0 - решетки

##### **Технические характеристики:**

- Размеры (длина x ширина x высота) 1935 x 1104 x 1850 мм
- Вес 2 650 кг
- Источник питания 380 В / 50 Гц

- Емкость воронки 400 л
- Диаметр решеток 200 мм
- Мощность двигателя системы подачи 3 кВт
- Мощность рабочего двигателя 6,5 кВт
- Мощность двигателя системы загрузки 0,75 кВт
- Две скорости работы шнека 139 и 277 оборотов / мин
- Режущие решетки 3, 5, 10, 14, 20 мм
- Производительность от 3 до 15 тонн / час
- Гарантия 1 год



## 5. Варочные котлы

Варочные котлы предназначены для колбасы, ветчины и мясных субпродуктов. Техника производится в четырех вариантах теплоносителя: газ, дизельное топливо, электричество и пар. Предназначены для работы в автоматическом режиме с помощью контроллера, который управляет технологическим процессом. Котлы совместимы для работы с подвесными путями для подачи сырья. Открываются пневматически или вручную, что выбирается заказчиком. Есть возможность заказа котла с системой перемешивания или без.

Преимуществом наших котлов является возможность адаптации их размеров к требованиям заказчика.

В своем ассортименте представляем котлы различного объема:

- 400 л
- 500 л
- 600 л
- 800 л
- 1000 л
- 1200 л
- 2 x 400 л
- 2 x 500 л
- 2 x 600 л



## 6. Вакуумные массажеры

Вакуумные массажеры используются для повышения эластичности и массажа мышц в мясе при продукции высококачественных мясных изделий. Массированное мясо становится сочным и нежным. Массаж мяса происходит в закрытом барабане под воздействием силы притяжения. Благодаря специальному расположению лопастей мясо циркулирует от дна до крышки машины и наоборот. Благодаря пульсационному вакууму и системе лопастей мышцы становятся более пластичными и растянутыми. Технологический процесс массажа состоит из многих параметров, таких как направление массажа, скорость вращения барабана, продолжительность каждого цикла и вакуумирования в массирующем барабане.

В дополнение к переработке свинины и говядины, предлагаемый нами вакуумный массажер используется во многих процессах, связанных с обработкой других видов мяса, рыбы и морепродуктов, а также других пищевых продуктов. Система охлаждения в вакуумном массажере дает возможность удерживать температуру мяса в диапазоне от -8 до +5 С.

Тип	Технические характеристики
MP 150	Изготовлен из нержавеющей стали, объем 150 л, максимальная загрузка 90 кг, постоянные обороты, двигатель главного привода 0,5 кВт, двигатель вакуумного насоса 0,5 кВт, вакуумный блок 20 м <sup>3</sup> / час
MP 200	Изготовлен из нержавеющей стали, объем 200 л, максимальная загрузка 120 кг, постоянные обороты, двигатель главного привода 0,5 кВт, двигатель вакуумного насоса 0,5 кВт, вакуумный блок 20 м <sup>3</sup> / час
MP 300	Изготовлен из нержавеющей стали, объем 300 л, максимальная загрузка 180 кг, постоянные обороты, двигатель главного привода 0,5 кВт, двигатель вакуумного насоса 0,5 кВт, вакуумный блок 20 м <sup>3</sup> / час
MP 500	Изготовлен из нержавеющей стали, объем 500 л, максимальная загрузка 300 кг, плавная регулировка оборотов, двигатель главного привода 2,2 кВт, двигатель вакуумного насоса 0,75 кВт, вакуумный блок 20 м <sup>3</sup> / час
MP 900	Изготовлен из нержавеющей стали, объем 900 л, максимальная загрузка 540 кг, плавная регулировка оборотов, двигатель главного привода 2,2 кВт, двигатель вакуумного насоса 0,75 кВт, вакуумный блок 40 м <sup>3</sup> / час
MP 1000	Изготовлен из нержавеющей стали, объем 1000 л, максимальная загрузка 600 кг, плавная регулировка оборотов, двигатель главного привода 2,2 кВт, двигатель вакуумного насоса 1,5 кВт, вакуумный блок 40 м <sup>3</sup> / час
MP 1200	Изготовлен из нержавеющей стали, объем 1200 л, максимальная загрузка 720 кг, плавная регулировка оборотов, двигатель главного привода 2,2 кВт, двигатель вакуумного насоса 1,5 кВт, вакуумный блок 40 м <sup>3</sup> / час
MP 1500	Изготовлен из нержавеющей стали, объем 1500 л, максимальная загрузка 900 кг, плавная регулировка оборотов, двигатель главного привода 3 кВт, двигатель вакуумного насоса 1,5 кВт, вакуумный блок 63 м <sup>3</sup> / час
MP 2000	Изготовлен из нержавеющей стали, объем 2000 л, максимальная загрузка 1200 кг, плавная регулировка оборотов, двигатель главного привода 3 кВт, двигатель вакуумного насоса 1,5 кВт, вакуумный блок 63 м <sup>3</sup> / час
MP 3000	Изготовлен из нержавеющей стали, объем 3000 л, максимальная загрузка 1800 кг, плавная регулировка оборотов, двигатель главного привода 4 кВт, двигатель вакуумного насоса 1,5 кВт, вакуумный блок 63 м <sup>3</sup> / час
MP 4000	Изготовлен из нержавеющей стали, объем 4000 л, максимальная загрузка 2400 кг, плавная регулировка оборотов, двигатель главного привода 6 кВт, двигатель вакуумного насоса 2,2 кВт, вакуумный блок 100 м <sup>3</sup> / час

## **Основные преимущества конструкции:**

- Уникальная система лопастей обеспечивает эффективный массаж и производственный процесс
- Простая конструкция из нержавеющей стали
- Постоянные или плавно регулируемые обороты
- Микропроцессорное управление контроллером Mikster, 50 программ в памяти
- Выбор режимов работы: интенсивный, легкий, длительный или другой
- Высокая прочность и надежность
- Легкая чистка оборудования
- Система охлаждения (опция)





## 7. Коптильно - варочные камеры

Коптильно - варочные камеры производятся для термической обработки мяса, копченостей и мяса птиц. Камеры выполнены полностью из нержавеющей стали в четырех вариантах: дизельное топливо, газовые, электрические и паровые. Предлагаем камеры для 1, 2, 3 и больше тележек, так что наше предложение направлено на малые и большие предприятия. Производственные процессы, которые могут быть выполнены в наших камерах это: копчение, пропарка, сушка, выпечка и охлаждение мясных продуктов. Каждая камера оснащена системой защиты генератора дыма и системой защиты перед загоранием коптильных щепок.

### Основные преимущества конструкции:

- Аппарат полностью выполнен из нержавеющей стали
- Микропроцессорный контроллер приготовлен для работы с компьютером
- Компоненты всемирно известных компаний и брендов
- Высокая эффективность осуществляемых процессов



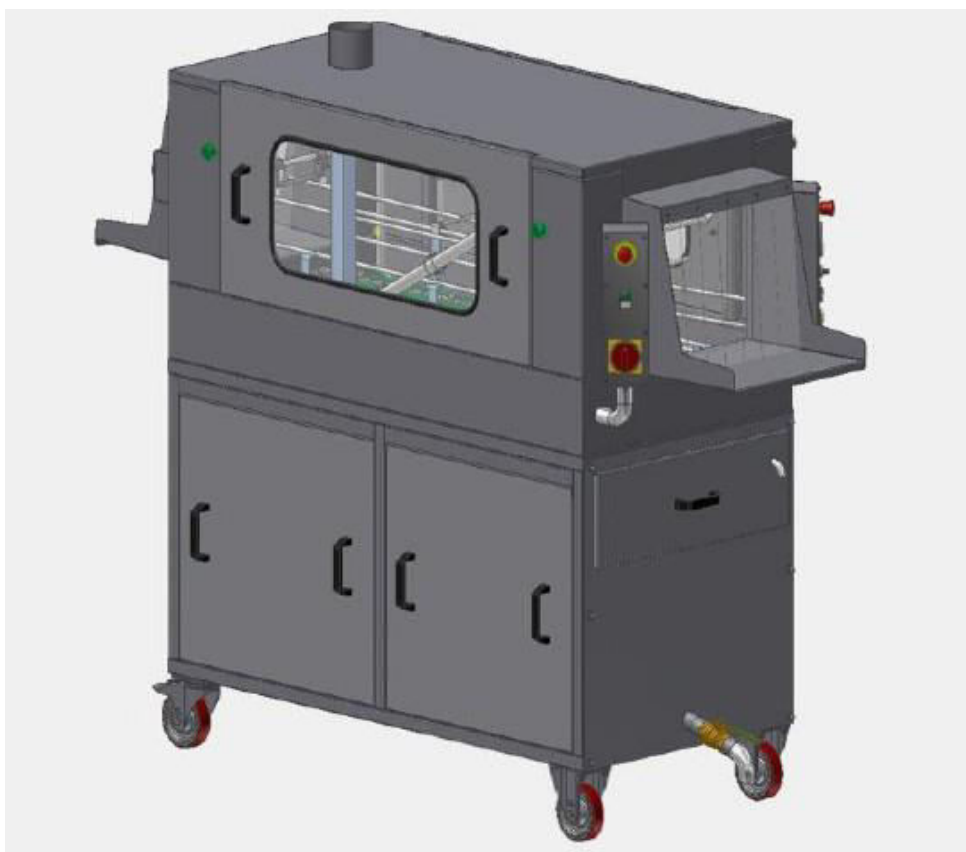
## 8. Туннельные мойки ящиков

### 8.1. Туннельная мойка ящиков ТМР-100

Туннельная мойка ящиков ТМР-100 предназначена для автоматической мойки ящиков и обеспечивает эффективность процесса очистки и дезинфекции.

#### Технические характеристики:

- Размеры (длина x высота x ширина) 800 x 2470 x 1773 мм, вес 400 кг
- Устройство полностью изготовлено из нержавеющей стали
- Производительность 100 единиц в час
- Размеры ящиков (длина x ширина x высота) 600 x 400 x 120 - 300 мм
- Мощность двигателя привода 0,25 кВт, мощность нагревателя 20 кВт
- Замкнутый цикл циркуляции воды, источник питания 380 В / 50 Гц
- Использование воды 1 литр / ящик, система постоянного мытья
- Механизм регулировки направляющих элементов мытых ящиков
- Система форсунок с переменным наклоном поставки воды
- Фильтрация воды через сито, программа мойки и ополаскивания
- Вода с ополаскивания пополняет уровень моющей воды



## **8.2. Туннельная мойка ящиков ТМР-150**

Туннельная мойка ТМР-150 предназначена для автоматической мойки ящиков и обеспечивает эффективность процесса очистки и дезинфекции. Мойка производится в 4 вариантах обогрева хранилища: электричество, пар, газ и дизельное топливо.

### **Технические характеристики:**

- Размеры (длина x высота x ширина) 2300 x 1700 x 950 мм
- Объём хранилища 250 л
- Устройство полностью изготовлено из нержавеющей стали
- Производительность 150 единиц в час
- Мощность двигателя привода 0,25 кВт
- Мощность нагревателя 20 кВт
- Электрическая мощность 4 кВт (пар, нефть и газ) и 20 кВт (электричество)
- Замкнутый цикл циркуляции воды
- Использование воды 1 л / ящик
- Источник питания 380 В / 50 Гц
- Система постоянного мытья
- Механизм регулировки направляющих элементов мытых ящиков
- Система 40 форсунок с переменным наклоном поставки воды
- Фильтрация воды через сито
- Программа мойки и ополаскивания
- Вода с ополаскивания пополняет уровень моющей воды
- Использование инвертора

### **8.3. Туннельная мойка ящиков ТМР-200**

Туннельная мойка ТМР-200 предназначена для автоматической мойки ящиков. Техника обеспечивает экономическую эффективность процесса очистки и дезинфекции. Мойка производится в 4 вариантах обогрева хранилища: электричество, пар, газ и дизельное топливо.

#### **Технические характеристики:**

- Размеры (длина x высота x ширина) 2870 x 1900 x 800 мм
- Объём хранилища 250 л
- Устройство полностью изготовлено из нержавеющей стали
- Производительность 200 единиц в час
- Мощность двигателя привода 0,25 кВт
- Мощность нагревателя 20 кВт
- Электрическая мощность 4 кВт (пар, нефть и газ) и 20 кВт (электричество)
- Замкнутый цикл циркуляции воды
- Использование воды 1 л / ящик
- Источник питания 380 В / 50 Гц
- Система постоянного мытья
- Механизм регулировки направляющих элементов мытых ящиков
- Система 40 форсунок с переменным наклоном поставки воды
- Фильтрация воды через сито
- Программа мойки и ополаскивания
- Вода с ополаскивания пополняет уровень моющей воды
- Использование инвертора

## **8.4. Туннельная мойка ящиков ТМР-300**

Туннельная мойка ТМР-300 предназначена для автоматической мойки ящиков. Техника обеспечивает экономическую эффективность процесса очистки и дезинфекции. Мойка производится в 4 вариантах обогрева: электричество, пар, газ и дизель.

### **Технические характеристики:**

- Размеры (длина x высота x ширина) 2500 x 1900 x 1000 мм
- Объем 300 л
- Устройство полностью изготовлено из нержавеющей стали
- Производительность 300 единиц в час
- Мощность двигателя привода 0,25 кВт
- Мощность нагревателя 30 кВт
- Электрическая мощность 7,5 кВт (пар, дизель и газ) и 30 кВт (электричество)
- Замкнутый цикл циркуляции воды
- Использование воды 1 л / ящик
- Источник питания 380 В / 50 Гц
- Система постоянного мытья
- Механизм регулировки направляющих элементов мытых ящиков
- Система 40 форсунок с изменяемым наклоном подачи воды
- Фильтрация воды через сито
- Программа мойки и ополаскивания
- Вода с ополаскивания пополняет уровень моющей воды
- Вес 600 кг

## 9. Мойка коптильных палок

Мы предлагаем два типа моек коптильных палок: с системой подогрева воды и без подогрева воды. Оборудование используется для мытья коптильных палок. Мойка имеет барабанную структуру, которая обеспечивает ее долговечность.

### Основные преимущества конструкции:

- Барабанная структура машины
- Простая конструкция из нержавеющей стали
- Подогрев воды (только мойка с системой подогрева воды)
- Высокая прочность и надежность
- Легкая очистка оборудования



**Мойка без системы подогрева воды должна быть подключена к постоянному источнику горячей воды.**

### Характеристика мойки палок без системы подогрева воды:

- Размеры (длина x ширина x высота) 1650 x 800 x 1450 мм
- Работоспособность 200 л, производительность 300 палок / цикл
- Цикл около 30 минут, максимальная загрузка 300 палок
- Мощность двигателя 0,37 кВт
- Максимальное рабочее давление 300 кПа
- Вес 250 кг

### Характеристика мойки палок с системой подогрева воды:

- Размеры (длина x ширина x высота) 1650 x 800 x 1450 мм
- Работоспособность 200 л, производительность 300 палок / цикл
- Грелки SELFA, цикл около 35 мин, максимальная загрузка 300 палок
- Мощность двигателя 0,37 кВт, максимальное рабочее давление 300 кПа
- Вес 250 кг

## 10. Мойка желудков

Машина для очистки желудков предназначена для механической очистки преджелудков говяжьих и желудков свиных. Машина производится полностью из нержавеющей стали. Очистка происходит с помощью специального вращающегося диска, на который передается привод от двигателя. Одновременная численность мытых желудков ограничена объемом камеры для очистки. Верх машины состоит из люка, в который забрасываются желудки, люк закрывается сковками. На самом верху люка есть отверстие, чтобы смотреть за процессом очистки. На корпусе мойки находится пульт управления с двумя кнопками СТАРТ / СТОП. Сбоку оборудования находится дверца для выгрузки чистых желудков, с другой стороны находится слив для грязной воды, а возле него подключение для теплой воды.

### Технические характеристики:

- Размеры (длина x ширина x высота) 880 x 820 x 1150 мм
- Объем 160 л
- Изготовлена из нержавеющей стали
- Производительность до 200 кг / час
- Мощность 3 кВт
- Горячее водоснабжение температура 60 - 80 С
- Вес 60 кг



## 11. Машина для отжима и шлямовки кишок

Машина для отжима и шлямовки кишок полностью изготовлена из нержавеющей стали. Машина предназначена для вторичного отжимания и размягчения слизистой оболочки и шлямовки кишок. Машина для отжима и шлямовки кишок используется при обработке свиных и овечьих кишок. Кишки в этой машине предварительно промываются, из них путем отжимания и ополаскивания вытягивается шлям, конечная очистка наступает на столе для калибровки (не обязательно). Машина состоит из 7 роликов (вальцов), три из них из нержавеющей стали, они отвечают за процесс отжимания. Остальные вальцы резиновые отвечают за шлямовку кишок. Машина имеет два желоба: один для чистых кишок, другой по которому сплывает шлям. Может работать самостоятельно.

### Машина для отжима и шлямовки кишок - технические характеристики:

- Размеры (длина x ширина x высота) 890 x 570 x 1250 мм
- Вес 320 кг
- Изготовлена из нержавеющей стали
- Производительность 30 - 40 комплектов / час
- Мощность 1,1 кВт
- Расход воды 2 м<sup>3</sup> / час





## 12. Механические отжимные вальцы

Отжимные механические вальцы используются при механической обработке овечьих и свиных кишок. Устройство предназначено для первичного отжимания и размягчения слизистой оболочки кишок. Машина изготовлена полностью из нержавеющей стали. Состоит из трех роликов - где два из нержавеющей стали с лопастями, а один резиновый прижимной. Механические отжимные вальцы - это часть линии по обработке кишок - не могут работать самостоятельно.

### Технические характеристики:

- Размеры (длина x ширина x высота) 1150 x 637 x 1150 мм
- Вес 150 кг
- Изготовлены из нержавеющей стали
- Производительность 200 комплектов / час
- Мощность 0,75 кВт
- Расход воды 1,25 м<sup>3</sup> / час



## 13. Трубчатые подвесные пути

Трубчатые подвесные пути предназначены для транспортировки полутуш свиных и говяжьих. Несущая конструкция изготовлена из черной стали с горячим оцинкованием. Рельса подвесных путей сделана из нержавеющей или оцинкованной трубы в зависимости от потребностей заказчика.

Предлагаем два вида подвесных путей - автоматические и гравитационные. Несущая конструкция изготовлена из двутавров или из швеллеров, скрученных с собой плечами (сдвоенный швеллер). Пути прикрепляются к конструкции с помощью подвесок, сделанных из стали с горячим оцинкованием.

### Элементы трубчатых подвесных путей:

- **Скользящий евро крюк** изготавливается в двух вариантах: завешки пластмассовые или завешки из стали оцинкованной. Крюк сделан из нержавеющей стали диаметром 16 мм. В нашем ассортименте имеем евро крюки на трубу 60,3 и 48,3 мм.

- **Пневматический тормоз** предназначен для задержки туши на гравитационных подвесных путях. Устройство изготовлено из нержавеющей стали или стали с горячим оцинкованием. Производим тормоз на трубу диаметром с 48,3 и 60,3 мм.

- **Путовая цепь** предназначена для автоматического расцепления туш в линиях с автоматической подачей. Изготовлена из черной оцинкованной стали.

- **Раздвижной карданный вал** изготовлен из нержавеющей стали или стали с оцинкованием, предназначен для поворотного соединения труб. Работает в двух плоскостях под углом 90 градусов. Ассортимент включает в себя соединение для подвесных линии диаметром 60,3 и 48,3 мм.

- **Одинарная карданная передача** изготовлена из нержавеющей или оцинкованной стали предназначена для поворотного соединения труб. В нашем ассортименте имеем карданное соединение для подвесных путей диаметром 60,3 и 48,3 мм.

- **Четырехсторонние стрелки** дают возможность пересечения перекрестка рельсов подвесных путей. Устройство изготавливается только в виде с горячим оцинкованием для подвесных путей диаметром трубы 48,3 и 60,3 мм.

- **Стрелки переводные для трубчатых путей изготовлены из нержавеющей стали.** Предлагаем стрелки как управляемые вручную, так и пневматические для подвесных путей с диаметром трубы 48,3 и 60,3 мм. В нашем ассортименте имеется 4 типа переводных стрелок для трубчатых пути с символикой:

#### **RLL**

**R** - стрелка

**L** - поворачивает влево

**L** - левая подвеска

#### **RLP**

**R** - стрелка

**L** - поворачивает влево

**P** - правая подвеска

**RPL**

**R** - стрелка

**P** - поворачивает вправо

**L** - левая подвеска

**RPP**

**R** - стрелка

**P** - поворачивает вправо

**P** - правая подвеска

- **Стрелки переводные для трубчатых путей изготовлены из черной стали с горячим оцинкованием.** Предлагаем стрелки как управляемые вручную, так и пневматические для подвесных путей с диаметром трубы 48,3 и 60,3 мм. В нашем ассортименте имеется 4 типа переводных стрелок для трубчатых пути с символикой:

**RLL**

**R** - стрелка

**L** - поворачивает влево

**L** - левая подвеска

**RLP**

**R** - стрелка

**L** - поворачивает влево

**P** - правая подвеска

**RPL**

**R** - стрелка

**P** - поворачивает вправо

**L** - левая подвеска

**RPP**

**R** - стрелка

**P** - поворачивает вправо

**P** - правая подвеска

- **Пневматический синхронизатор** предназначен для подъема туш из гравитационных подвесных путей на механические. Устройство сделано из нержавеющей стали или со стали с горячим оцинкованием. В нашем ассортименте имеем синхронизатор на трубу с диаметром 48,3 и 60,3 мм.

- **Нержавеющий телескоп** изготовлен из нержавеющей стали. Устройство предназначено для разгрузки полутуш из морозилки на экспедицию. В нашем ассортименте имеем телескоп на трубу диаметром 48,3 и 60,3 мм

- **Оцинкованный телескоп** изготовлен из черной стали с горячим оцинкованием. Устройство используется для разгрузки полутуш из морозилки на экспедицию. В нашем ассортименте имеем телескоп на трубу диаметром 48,3 и 60,3 мм.

- **Кронштейн трубчатого пути** стандартно изготавливается из черной стали с горячим оцинкованием. Под индивидуальный заказ заказчика можем изготовить подвески из нержавеющей стали.



## **14. Двери из нержавеющей стали**

Двери выполнены из нержавеющей кислотостойкой стали, тип стали 1.4301. Дверная створка наполнена внутри полиуретановой пеной, благодаря чему получаем отличную изоляцию и устойчивость к деформации. Производимые двери имеют сертификат PZH с применением для заводов пищевой промышленности.

**В своем ассортименте имеем следующие виды дверей:**

- Распашные промышленные двери
- Петлевые одностворчатые промышленные двери
- Петлевые двустворчатые промышленные двери
- Петлевые одностворчатые холодильные двери
- Петлевые двустворчатые холодильные двери
- Раздвижные холодильные двери
- Петлевые одностворчатые морозильные двери
- Петлевые двустворчатые морозильные двери
- Раздвижные морозильные двери







[www.taruspro.ru](http://www.taruspro.ru)

