

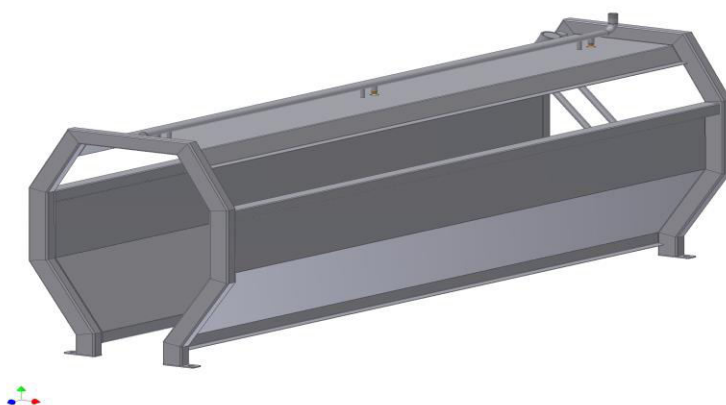
**ОБОРУДОВАНИЕ
ЦЕХА
УБОЯ СВИНЕЙ**

**ОТ КОМПАНИИ
"ТАРУС-ПРО"**

www.taruspro.ru

Прогонный коридор для свиней

Прогонный коридор предназначен для направления свиной с предубойного помещения к боксу глушения. Переход в виде тоннеля представляет собой каркасную конструкцию по бокам, сверху защиту листовым металлом. Переход имеет блокировку, которая не позволяет животному вернуться назад. Оставлена свободная полоса в виде окна на каждой боковой стороне для контроля передвижения свиной. Предлагаемые прогонные коридоры изготовлены из черной стали с горячим оцинкованием, а также из нержавеющей стали. В верхней части перехода помещены 3 сопла водяного душа, предназначены для обмывания свиной перед убоем. Душ производит успокоительный эффект на животное и смачивает его, что снижает сопротивление электрическому разряду.

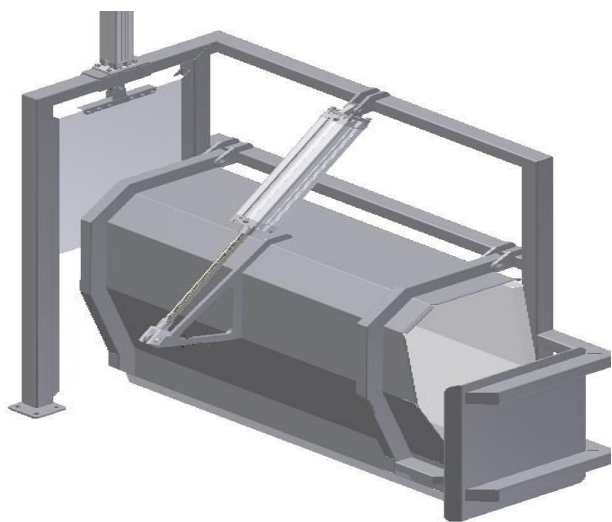


Размеры:

Ширина 100 см (или под заказ)

Высота 140 см (или под заказ)

Стандартная длина 180 см, длина коридора может быть приспособлена к потребностям заказчика



Бокс глушения свиной

Бокс глушения свиной предназначен для удерживания свиной в неподвижном состоянии и ее глушения. Свиной входит в бокс, за ней закрывается пневматическая задняя стенка, не дающая свиной возможности вернуться назад. Рабочий спереди глушит свиной, после чего нажимает кнопку, и открывается пневматическая боковая стенка, свиной выкатывается сбоку бокса глушения. Бокс изготовлен из нержавеющей стали.

Технические характеристики:

- Размеры (ширина x высота x глубина) 70 x 243 x 151 см
- Вес бокса 210 кг
- Питание - сжатый воздух
- Давление сжатого воздуха 0,6 Бар
- Потребление сжатого воздуха 100 дм³/цикл

Электрический ошпариватель на 2 места

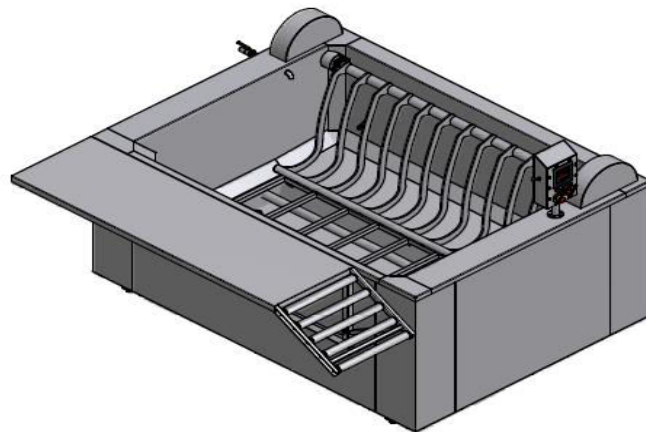
Двухместный ошпариватель предназначен для ошпаривания свиных туш перед процессом снятия щетины. Система управления позволяет запрограммировать время работы. Туша снимается с подвесных путей на выбрасывающий стол. Рабочий, придерживая свиной за задние и передние ноги, потихоньку ее выталкивает в емкость. Выгрузка туши из ошпаривателя осуществляется с помощью пневматической выброски, которая выкидывает свиной на машину для снятия щетины.

Основные особенности оборудования:

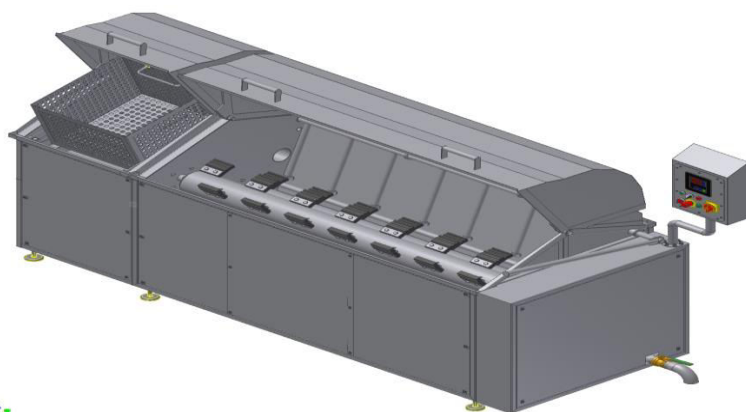
- Время ошпаривания - 3 минуты
- Конструкция сделана на 100% из нержавеющей стали
- Пневматическая выброска туши

Технические характеристики:

- Емкость 2000 л
- Загрузка - две свиные туши одновременно
- Установленная мощность тенов 30 кВт
- Количество тенов 4 штуки
- Управление Mikster INDU-52
- Потребление сжатого воздуха 160 дм³/цикл
- Давление сжатого воздуха 0,63 МПа
- Слив воды через патрубок 2" дюйма
- Подача воды через патрубок ¾" дюйма
- Источник питания 380 В, 50 Гц
- Размеры (длина x ширина x высота) 236 x 243 x 110 см
- Вес машины 680 кг



Машина для ошпаривания и снятия щетины



Ошпариватель имеет две крышки, которые дают возможность загрузки свиных туш спереди и сзади машины. Сбоку у ошпаривателя находится сепаратор щетины с корзиной. Конструкция сделана полностью из кислотостойкой стали. Рабочая часть состоит из ошпаривателя, барабана для снятия щетины и пульта управления. Внутри ошпаривателя

находится система обогрева паром, два вала для снятия щетины и устройство для выбрасывания свиных туш наружу. Ванна изолированная.

Технические характеристики:

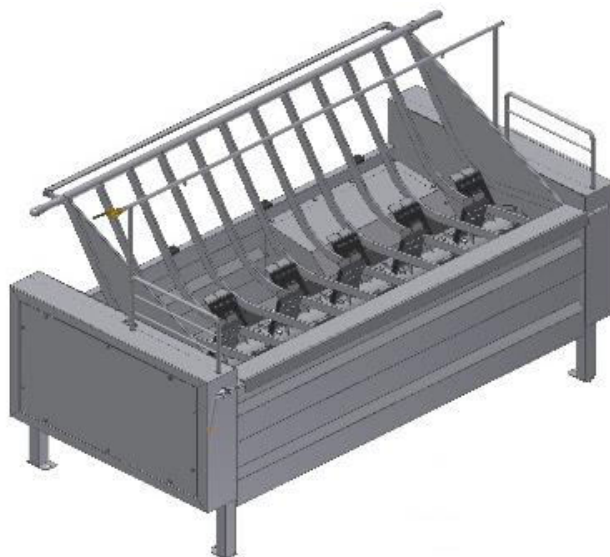
- Размеры (ширина x длина x глубина) 280 x 108 x 99 см
- Максимальная производительность 20 шт/час
- Электропитание 380 В, установленная мощность 28 кВт, тены 5.5 кВт * 5 штук
- Мощность двигателя 2,2 кВт, мощность насоса 0,75 кВт
- Объем 450 дм³, расход топливного масла 2 кг/час

Комплектность оборудование:

- 1 - Устройство для выбрасывания свиных туш наружу
- 2 - Скреб-машина
- 3 - Сепаратор щетины
- 4 - Насос, втягивающий щетину в сепаратор
- 5 - Пульт управления
- 6 - Ошпариватель
- 7 - Кран для наполнения водой ¾" дюйма
- 8 - Сливной клапан 2" дюйма для слива воды

Машина для снятия щетины

Машина пневматически выкидывает тушу после процесса ошпаривания, которая попадает на грабли машины для снятия щетины. Вращающийся вал скреб-машины с помощью зубьев, на которых крепятся соскребок для удаления щетины, удаляет щетину. Во время удаления щетины туша sprыскивается водой для тщательной очистки и отведения щетины в ванну. После окончания процесса очистки выброс туши из машины осуществляется с помощью автоматического открытия клетки.

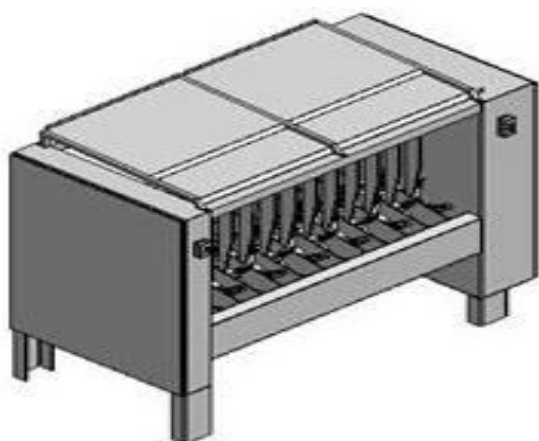


Основные особенности оборудования:

- Конструкция сделана на 100% из нержавеющей стали
- Пневматический выброс туши

Технические характеристики:

- Размеры (глубина x ширина x высота) 111,5 x 243 x 110 см
- Загрузка - одна свиная туша
- Производительность до 40 шт/час
- Управление Mikster INDU-52
- Потребление сжатого воздуха 230 дм³/цикл
- Потребление воды 8 л /мин
- Давление воды 2 - 4 Бар
- Давление сжатого воздуха 0,63 Мпа
- Установленная мощность 4,5 кВт
- Слив воды через патрубок 2" дюйма
- Подача воды через патрубок ¾" дюйма
- Электропитание 380 В, 50 Гц
- Вес машины 680 кг



Скреб-машина воротная

Скреб-машина предназначена для снятия щетины с туши свиньи после процесса ошпаривания. Вращающийся вал с помощью зубцов с соскребок удаляет щетину. Во время удаления щетины туша sprыскивается водой для тщательной очистки и отвода щетины в ванну. После окончания процесса очистки выброс туши из машины осуществляется с помощью автоматического открытия ворот.

Преимущества конструкции:

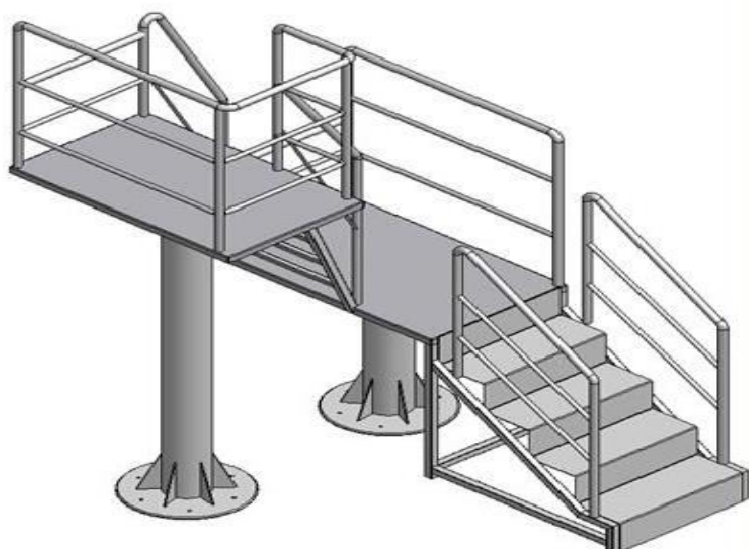
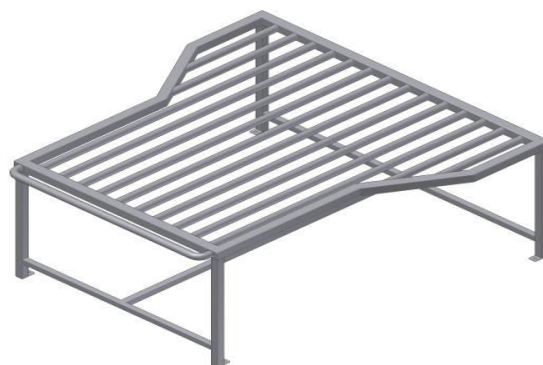
- Изготовлена из нержавеющей стали
- Синхронизация оборудования с машиной для ошпаривания
- Автоматический выброс туши
- Sprыскивание водой туши во время снятия щетины
- Возможные модели на 60 и 80 шт/час

Технические характеристики:

- Размеры (длина x ширина x высота) 246 x 128 x 225 см
- Электропитание 380 В, 50 Гц
- Максимальная производительность 100 шт/час
- Установленная мощность 5,5 кВт
- Давление сжатого воздуха 0,63 МПа
- Потребление воды 600 л/час
- Давление воды 0,4 МПа

Стол для очистки свиных туш

После снятия щетины скреб-машина выкидывает тушу на стол для доочистки. Стол доочистки предназначен для ручной доочистки свиных туш от остатков щетины, ручного обжига, открытия ахилловых сухожилий и надрезанию кожи при раскрое. Стол изготовлен из кислотостойкой нержавеющей стали, разрешенной к использованию в пищевой промышленности.



Постоянный помост для КРС

Помост изготовлен полностью из нержавеющей кислотостойкой стали. Проектируется под индивидуальный заказ и индивидуальные потребности заказчика. Постоянные помосты снабжены умывальниками, стерилизаторами и ополаскивателями. Конструкция очень стабильная (стоит на опорах из труб диаметром 219 мм и прикручена к полу), по бокам находятся перила и лестница, которые гарантируют высокую степень безопасности.

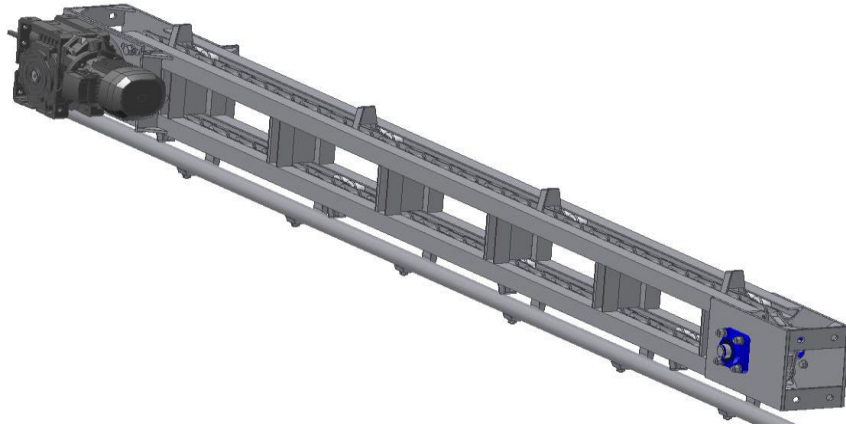
Мойка бичевая трех-валовая

Мойка бичевая 3-ох валовая выполнена из нержавеющей стали, разрешенной для применения в пищевой промышленности. Оснащена тремя независимыми приводами. Три вращающихся вала оборудованы резиновыми бичами, что позволяет выполнить тщательное мытье туши после обескровления. Мойка также имеет встроенный водяной душ, что облегчает удаление грязи и волос. Мойку можно установить после ванны обескровливания, но перед машиной для ошпаривания и снятия щетины, или после стола для доочистки (который находится после машины для ошпаривания и снятия щетины).



Технические характеристики:

- Вес машины 830 кг
- Производительность 120 шт/час
- Расход воды 16 л/мин
- Температура воды 38 °С
- Давление воды 0,4 МПа
- Установленная мощность 6,6 кВт
- Электропитание 380 В, 50 Гц
- Размеры (глубина x ширина x высота) 191 x 181 x 371 см



Горизонтальный конвейер

Конвейер предназначен для транспортировки свиных туш. Транспорт переходит через бичевую мойку. Горизонтальный конвейер частично изготовлен из стали с горячим оцинкованием, снабжен направляющими зубьями, трубой и корпусом, изготовленным из нержавеющей стали.

Технические характеристики:

- Размеры (длина x ширина x высота) 347 x 43 x 44 см
- Установленная мощность 0,18 кВт
- Электропитание 380 В, 50 Гц

Мойка путовых цепей

Мойка предназначена для автоматической мойки и стерилизации путовых цепей, возвращающихся на место подвески туши после отцепления туши над машиной для ошпаривания. Мойка изготовлена из нержавеющей стали.

Технические характеристики:

- Размеры (длина x ширина x высота) 66 x 34 x 113 см
- Температура воды 82 °С
- Потребление воды 1 л/цикл

Подвесной конвейер для кишок и желудков

Подносной конвейер предназначен для транспортировки кишок и внутренностей с площадки для нутровки туши до помещения для обработки кишок. Транспортёр оснащен подносами и крюками. На обратном пути подносы и крюки проходят через трехсекционную мойку подносов и крюков с функцией стерилизации (мойка, стерилизация, охлаждение).

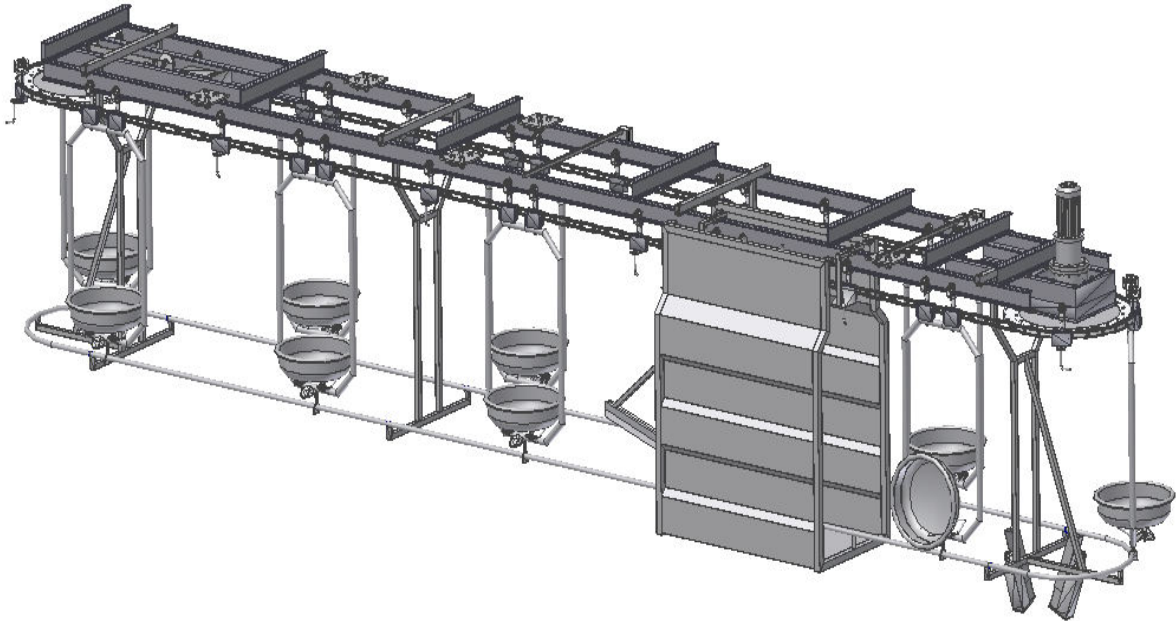
Возможные конфигурации подвесных конвейеров:

- Конвейер на 5 подносов - убой до 20 голов / час
- Конвейер на 7 подносов - убой до 35 голов / час
- Конвейер на 9 подносов - убой до 50 голов / час

- Конвейер на 11 подносов - убой до 60 голов / час
- Конвейер на 13 подносов - убой до 80 голов / час

Основные преимущества конструкции:

- Синхронизация с конвейером
- Автоматический выброс кишок
- Внутренности соскальзывают после обследования ветеринаром
- Трехсекционная мойка
- Несущая конструкция конвейера изготовлена с черной стали с горячим оцинкованием
- Подносы и крюки изготовлены из кислотостойкой стали



Технические характеристики:

- Установленная мощность 0,37 кВт
- Потребление горячей воды с температурой 84 °С 450 л/час
- Давление горячей воды 0,4 МПа
- Потребление холодной воды 600 л/час
- Давление холодной воды 0,4 МПа
- Потребление сжатого воздуха 0,8 м3/час
- Давление сжатого воздуха 0,6 МПа

Трубчатые подвесные пути

Трубчатые подвесные пути предназначены для транспортировки полутуш свиных и говяжьих. Несущая конструкция изготовлена из черной стали с горячим оцинкованием. Рельса подвесных путей сделана из нержавеющей или оцинкованной трубы в зависимости от потребностей заказчика. Мы изготавливаем два вида подвесных путей - автоматические и гравитационные. Несущая конструкция изготовлена из двутавровой балки или из швеллеров, скрученных плечами (сдвоенный швеллер). Пути прикрепляются к конструкции с помощью подвесок, сделанных из оцинкованной стали.

Элементы трубчатых подвесных путей:

Путовая цепь предназначена для автоматического расцепления туш в линиях с автоматической подачей. Изготовлена из черной оцинкованной стали.

Скользящий евро крюк изготавливается в двух вариантах: крепления пластмассовые или из оцинкованной стали. Сам крюк сделан из нержавеющей стали диаметром 16 мм. В нашем ассортименте евро крюки на трубу диаметром 60,3 и 48,3 мм.



Пневматический тормоз предназначен для задержки туши на гравитационных подвесных путях. Устройство изготовлено из нержавеющей стали или из стали с горячим оцинкованием. Производим тормоз на трубу диаметром 48,3 и 60,3 мм.

Раздвижной карданный вал изготовлен из нержавеющей стали или стали с оцинкованием, предназначен для поворотного соединения труб. Работает в двух плоскостях под углом 90 градусов. Ассортимент включает в себя соединение для подвесных линии диаметром 60,3 и 48,3 мм.



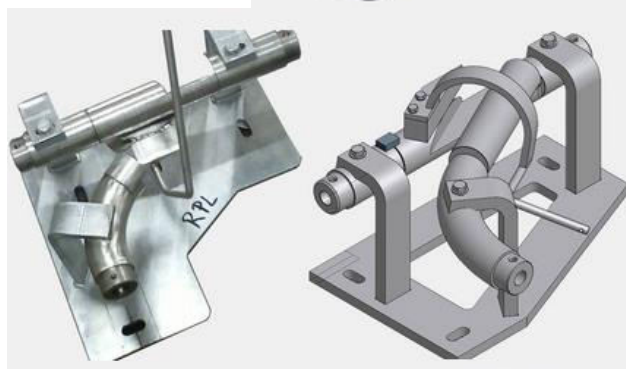
Пневматический синхронизатор предназначен для подъема туш из гравитационных подвесных путей на механические. Устройство изготовлено из нержавеющей стали или из стали с горячим оцинкованием. В нашем ассортименте имеется синхронизатор на трубу с диаметром 48,3 и 60,3 мм.



Одинарная карданная передача изготовлена из нержавеющей или оцинкованной стали и предназначена для поворотного соединения труб. В нашем ассортименте карданное соединение для подвесных путей диаметром 60,3 и 48,3 мм.

Стрелки переводные для трубчатых путей из нержавеющей стали. Производим стрелки как управляемые вручную, так и пневматические для подвесных путей с диаметром трубы 48,3 и 60,3 мм.

Стрелки переводные для трубчатых путей из черной стали с горячим оцинкованием. Производим стрелки управляемые как вручную, так и пневматически для подвесных путей с диаметром трубы 48,3 и 60,3 мм.



Четырехсторонние стрелки дают возможность пересечения перекрестка рельсов подвесных путей. Устройство изготавливается из стали с горячим оцинкованием для подвесных путей с диаметром трубы 48,3 и 60,3 мм.





В нашем ассортименте имеется 4 типа переводных стрелок для трубчатых пути с обозначением:

RLL

R - стрелка
L - поворачивает влево
L - левая подвеска

RPL

R - стрелка
P - поворачивает в право
L - левая подвеска

RLP

R - стрелка
L - поворачивает влево
P - правая подвеска

RPP

R - стрелка
P - поворачивает вправо
P - правая подвеска

Нержавеющий телескоп изготовлен из нержавеющей стали. Устройство предназначено для разгрузки полутуш из морозилки в авто транспорт. В нашем ассортименте имеется телескоп на трубу диаметром 48,3 и 60,3 мм.



Оцинкованный телескоп изготовлен из черной стали с горячим оцинкованием. Устройство используется для разгрузки полутуш из морозилки в авто транспорт. В нашем ассортименте имеется телескоп на трубу диаметром 48,3 и 60,3 мм.

Кронштейн трубчатого пути стандартно изготавливается из черной стали с горячим оцинкованием. Под индивидуальный заказ заказчика можем изготовить подвески из нержавеющей стали.





www.taruspro.ru

